

# S5560 系列 全千兆以太网交换机

## 产品描述



浪潮思科网络科技有限公司（以下简称“浪潮思科”）为客户提供全方位的技术支持和服务。直接向浪潮思科购买产品的用户，如果在使用过程中有任何问题，可与浪潮思科各地办事处或用户服务中心联系，也可直接与公司总部联系。

读者如有任何关于浪潮思科产品的问题，或者有意进一步了解公司其他相关产品，可通过下列方式与我们联系：

公司网址：<http://www.inspur.com/>

技术支持热线：400-691-1766

技术支持邮箱：[inspur\\_network@inspur.com](mailto:inspur_network@inspur.com)

技术文档邮箱：[inspur\\_network@inspur.com](mailto:inspur_network@inspur.com)

客户投诉热线：400-691-1766

公司总部地址：北京市海淀区西北旺东路 10 号院（中关村软件园）东区 20 号

邮政编码：100094

---


## 声 明

**Copyright ©2019**

浪潮思科网络科技有限公司

版权所有，保留一切权利。

非经本公司书面许可，任何单位和个人不得擅自摘抄、复制本书内容的部分或全部，并不得以任何形式传播。

 是浪潮思科网络科技有限公司的注册商标。

对于本手册中出现的其它商标，由各自的所有人拥有。

由于产品版本升级或其它原因，本手册内容会不定期进行更新。除非另有约定，本手册仅作为使用指导，本手册中的所有陈述、信息和建议不构成任何明示或暗示的担保。

# 前 言

## 概述

本文档从产品概述、组网应用、产品结构、产品安装、技术指标的角度介绍了 S5560 系列全千兆以太网交换机（以下简称 S5560 系列）。

在本文档的附录中，提供了产品配套使用的线缆、SFP 模块及该文档所涉及的术语和缩略语。

## 产品版本


与本文档相对应的产品版本如下所示。




产品名称	硬件版本	软件版本
S5560-8TS-AC-PWR	A	V3.11
S5560-24TS-AC	A	V3.11
S5560-24TS-AC-PWR	A	V3.11
S5560-24TQ-AC	A	V3.11
S5560-48TS-AC	A	V3.11
S5560-48TQ-AC	A	V3.11

## 约定

### 符号约定

在本文中可能出现下列标志，它们所代表的含义如下。

符号	说明
 警告	以本标志开始的文本表示有潜在危险，如果不能避免，可能导致人员伤害。

符号	说明
 <b>注意</b>	以本标志开始的文本表示有潜在风险，如果忽视这些文本，可能导致设备损坏、数据丢失、设备性能降低或不可预知的结果。
 <b>说明</b>	以本标志开始的文本是正文的附加信息，是对正文的强调和补充。
 <b>窍门</b>	以本标志开始的文本能帮助您解决某个问题或节省您的时间。

## 通用格式约定

格式	说明
宋体	正文采用宋体表示。
黑体	一级标题、二级标题、三级标题、Block 采用黑体表示。
楷体	警告、提示等内容用楷体表示。
Lucida Console	Lucida Console 格式表示屏幕输出信息。此外，屏幕输出信息中夹杂的用户从终端输入的信息采用加粗字体表示。

# 目 录

<b>1 产品概述</b> .....	<b>1-1</b>
1.1 产品简介.....	1-1
1.2 功能特性.....	1-1
<b>2 产品安装</b> .....	<b>2-1</b>
2.1 硬件安装.....	3-1
2.1.1 安装准备 .....	3-1
2.1.2 整机安装 .....	3-2
2.1.3 线缆连接 .....	3-5
2.2 软件安装.....	3-8
<b>3 技术指标</b> .....	<b>4-1</b>
3.1 整机参数.....	4-1
3.2 激光器安全等级.....	4-2
3.3 可靠性指标.....	4-3
3.4 EMC 指标 .....	4-3
3.5 安全标准.....	4-3
3.6 环境要求.....	4-4
3.6.1 储存环境 .....	4-4
3.6.2 运输环境 .....	4-5
3.6.3 运行环境 .....	4-5
3.7 标准和协议.....	4-6
<b>4 附录</b> .....	<b>5-1</b>
4.1 线缆.....	5-1
4.1.1 光纤 .....	5-1
4.1.2 以太网线 .....	5-3
4.1.3 保护地线 .....	5-6
4.1.4 直流电源线.....	错误!未定义书签。
4.1.5 交流电源线.....	5-7
4.1.6 Console (RJ45) 线 .....	5-10
4.2 术语.....	5-12
4.3 缩略语.....	5-15

# 1 产品概述

---

本章简要描述 S5560 系列的基本信息，主要包括以下内容：

- 产品简介
- 功能特性

## 1.1 产品简介

S5560 系列是浪潮思科自主研发的全千兆以太网交换机，主要面向接入层应用，可作为企业接入设备，满足用户的全千兆接入需求。

## 1.2 功能特性

S5560 系列的功能和特性如表 1-1 所示。

表1-1 功能特性列表

特性	说明
基础特性	<ul style="list-style-type: none"> <li>• 登录设备（Console/Telnet/SSHv2）</li> <li>• 登录用户管理</li> <li>• 支持 Web 网管</li> <li>• 命令行管理</li> <li>• 管理文件（BootROM/系统文件/配置文件）</li> <li>• 加载与升级（TFTP 自动加载，BootROM 方式升级，FTP/SFTP、TFTP 方式升级）</li> <li>• 时间管理、NTP 加密</li> <li>• 接口管理</li> <li>• 设备基本信息（设备名称，切换语言模式，保存/删除配置，设备重启）</li> <li>• 任务调度</li> <li>• 看门狗功能</li> </ul>
以太网	<ul style="list-style-type: none"> <li>• MAC 管理、安全 MAC</li> <li>• VLAN（4094 个）</li> <li>• Private-VLAN</li> <li>• VLAN IP 接口</li> <li>• QinQ</li> <li>• 1:1 VLAN 转换</li> <li>• 环路检测</li> <li>• 接口保护</li> <li>• 接口镜像</li> <li>• 端口隔离</li> <li>• 生成树协议</li> <li>• 二层协议透传 L2CP</li> <li>• Voice VLAN</li> </ul>
IP 业务	<ul style="list-style-type: none"> <li>• ARP</li> <li>• 静态路由</li> <li>• NDP</li> <li>• RIP 路由协议</li> <li>• DHCP Client</li> <li>• DHCP Server</li> <li>• DHCP Relay</li> <li>• DHCP Snooping</li> <li>• DHCP Option82/DHCP Option61/IPv6 DHCP Option18</li> </ul>

特性	说明
PoE (仅 PoE 款型支持)	<ul style="list-style-type: none"> <li>支持 IEEE 802.3af 标准和最新的 IEEE 802.3at 标准</li> <li>支持普通 PoE 配置</li> <li>支持 PD Active 检查</li> <li>支持 PoE 调度</li> </ul>
QoS	<ul style="list-style-type: none"> <li>信任优先级</li> <li>流分类 (IP 优先级, DSCP 优先级, CoS 优先级) 和流策略 (基于流策略的流量限速, 重定向, 重标记)</li> <li>优先级映射和队列调度</li> <li>基于接口和 VLAN 的流量限速</li> <li>SRED (Simple Random Early Detection, 简单随机早期检测)</li> <li>流量统计</li> <li>带宽限速</li> </ul>
组播	<ul style="list-style-type: none"> <li>静态二层组播</li> <li>IGMP Snooping</li> <li>IGMP MVR</li> <li>IGMP 过滤</li> <li>MLD</li> <li>IGMP querier</li> <li>组播 VLAN 复制</li> </ul>
安全性	<ul style="list-style-type: none"> <li>安全 MAC</li> <li>ACL</li> <li>动态 ARP 检测</li> <li>RADIUS 认证</li> <li>TACACS+</li> <li>802.1X</li> <li>PPPoE+</li> <li>风暴抑制</li> <li>IP Source Guard</li> <li>CPU 保护</li> <li>ARP 防攻击</li> </ul>
可靠性	<ul style="list-style-type: none"> <li>链路聚合</li> <li>MLacp</li> <li>端口备份</li> <li>G.8032</li> </ul>
OAM	<ul style="list-style-type: none"> <li>IEEE802.3ah</li> </ul>



特性	说明
系统管理	<ul style="list-style-type: none"><li>• SNMP</li><li>• KeepAlive</li><li>• RMON</li><li>• LLDP</li><li>• 光模块数字诊断</li><li>• 线缆诊断</li><li>• 系统日志</li><li>• 告警管理</li><li>• 风扇监控</li><li>• 硬件环境监控</li><li>• CPU 监控</li><li>• 双系统</li><li>• Loopback</li><li>• Ping 和 Traceroute</li><li>• 性能统计</li></ul>

# 2 产品结构

本章介绍 S5560 系列产品的结构，主要包括以下内容：

- 前面板
- 接口
- 电源接口
- 指示灯

## 2.1 前面板

### S5560-8TS-AC-PWR

S5560-8TS-AC-PWR 的前面板外观如图 2-1 所示。

图 2-1 S5560-8TS-AC-PWR 前面板外观



- |                       |                     |
|-----------------------|---------------------|
| 1 电源接口                | 2 电源开关              |
| 3 业务接口 (1~8) 和指示灯     | 4 上联接口指示灯           |
| 5 业务上联 SFP 光接口 (9~10) | 6 业务上联 GE 接口 (9~10) |
| 7 SNMP 接口和 Console 接口 | 8 PWR、SYS、SNMP 指示灯  |

### S5560-24TS-AC

S5560-24TS-AC 前面板外观如图 2-2 所示。

图 2-2 S5560-24TS-AC 前面板外观



- |                       |                        |
|-----------------------|------------------------|
| 1 接地端子                | 2 电源接口                 |
| 3 业务接口 (1~28) 指示灯     | 4 业务下联接口 (1~24)        |
| 5 业务上联 GE 接口 (25~28)  | 6 业务上联 SFP 光接口 (25~28) |
| 7 SNMP 接口和 Console 接口 | 8 PWR、SYS、SNMP 指示灯     |

### S5560-24TS-AC-PWR

S5560-24TS-AC-PWR 的前面板外观如图 2-3 所示。

图 2-3 S5560-24TS-AC-PWR 前面板外观



- |                        |                        |
|------------------------|------------------------|
| 1 业务下联接口 (1~24)        | 2 业务上联 GE 接口 (25~28)   |
| 3 业务上联 SFP 光接口 (25~28) | 4 SNMP 接口和 Console 接口  |
| 5 接口指示灯                | 6 POE、PWR、SYS、SNMP 指示灯 |
| 7 Mode 按钮              |                        |

### S5560-24TQ-AC

S5560-24TQ-AC 前面板外观如图 2-4 所示。

图 2-4 S5560-24TQ-AC 前面板外观



- |                    |                       |
|--------------------|-----------------------|
| 1 接地端子             | 2 电源接口                |
| 3 业务接口 (1~28) 指示灯  | 4 业务下联接口 (1~24)       |
| 5 业务上联接口 (25~28)   | 6 SNMP 接口和 Console 接口 |
| 7 PWR、SYS、SNMP 指示灯 |                       |

### S5560-48TS-AC

S5560-48TS-AC 的前面板外观如图 2-5 所示。

图 2-5 S5560-48TS-AC 前面板外观



- 1 业务下联接口（1~48）和指示灯                      2 业务上联 SFP 光接口（49~52）  
3 业务上联 GE 接口（49~52）

## S5560-48TQ-AC

S5560-48TQ-AC 的前面板外观如图 2-6 所示。

图 2-6 S5560-48TQ-AC 前面板外观



- 1 业务下联接口（1~48）和指示灯                      2 业务上联 SFP 光接口（49~52）  
3 上联接口、SNMP 接口、SYS、PWR1/2 指示灯      4 SNMP 接口和 Console 接口

## 2.2 接口

S5560 系列的对外接口包括业务接口、管理接口和电源接口。

### 2.2.1 业务接口

S5560 系列的业务接口如表 2-1 所示。

表 2-1 S5560 系列业务接口

接口类型		数量	描述
上联口	S5560-8TS-AC-PWR	2	千兆 Combo 口。 SFP 接口可使用的 SFP 光模块类型为： • 1000BASE-X • 100BASE-FX SFP 接口可使用的 SFP 电模块类型为：1000BASE-T GE 接口支持 10/100/1000BASE-T 自适应电口
	S5560-24TS-AC	4	千兆 Combo 口。 SFP 接口可使用的 SFP 光模块类型为： • 1000BASE-X • 100BASE-FX SFP 接口可使用的 SFP 电模块类型为：1000BASE-T GE 接口支持 10/100/1000BASE-T 自适应电口

接口类型	数量	描述	
S5560-24TS-AC-PWR	4	千兆 Combo 口。 SFP 接口可使用的 SFP 光模块类型为： <ul style="list-style-type: none"> <li>• 1000BASE-X</li> <li>• 100BASE-FX</li> </ul> SFP 接口可使用的 SFP 电模块类型为：1000BASE-T GE 接口支持 10/100/1000BASE-T 自适应电口	
S5560-24TQ-AC	4	接口支持光模块类型如下： <ul style="list-style-type: none"> <li>• 万兆 SFP+光接口，可使用的 SFP+光模块类型为：10GBASE-X</li> <li>• 千兆 SFP 光接口，可使用的 SFP 光模块类型为：1000BASE-X</li> <li>• 千兆 SFP 电接口，可使用的 SFP 电模块类型为：1000BASE-T</li> </ul>	
S5560-48TS-AC	4	千兆 Combo 口。 SFP 接口可使用的 SFP 光模块类型为： <ul style="list-style-type: none"> <li>• 1000BASE-X</li> <li>• 100BASE-FX</li> </ul> SFP 接口可使用的 SFP 电模块类型为：1000BASE-T GE 接口支持 10/100/1000BASE-T 自适应电口	
S5560-48TQ-AC	4	接口支持光模块类型如下： <ul style="list-style-type: none"> <li>• 万兆 SFP+光接口，可使用的 SFP+光模块类型为：10GBASE-X</li> <li>• 千兆 SFP 光接口，可使用的 SFP 光模块类型为：1000BASE-X</li> <li>• 千兆 SFP 电接口，可使用的 SFP 电模块类型为：1000BASE-T</li> </ul>	
下联口	S5560-8TS-AC-PWR	8	10/100/1000BASE-T 自适应电口，均可提供 PoE+ 供电，用于远端 PD 设备的供电，每端口最大输出功率为 30W，最多可支持 8 端口 15.4W 供电或 4 端口 30W 供电，合计为 124W
	S5560-24TS-AC	24	10/100/1000BASE-T 自适应电口
	S5560-24TS-AC-PWR	24	10/100/1000BASE-T 自适应电口，均可提供 PoE+ 供电，用于远端 PD 设备的供电，每端口最大输出功率为 30W，最多可支持 24 端口 15.4W 供电或 12 端口 30W 供电，合计为 370W
	S5560-24TQ-AC	24	10/100/1000BASE-T 自适应电口
	S5560-48TS-AC	48	10/100/1000BASE-T 自适应电口

接口类型		数量	描述
	S5560-48TQ-AC	48	10/100/1000BASE-T 自适应电口

## 万兆 SFP+光接口

万兆 SFP+光接口属性如表 2-2 所示。

表 2-2 万兆 SFP+光接口属性

属性	描述
连接器类型	LC/PC
光接口属性	由所选 SFP+光模块决定
编码类型	64B/66B
传输速率	10Gbit/s
工作模式	全双工

## 千兆 SFP 光接口

千兆 SFP 接口属性如表 2-3 所示。

表 2-3 千兆 SFP 接口属性

属性	描述
连接器类型	LC/PC
光接口属性	由所选 SFP 模块决定
编码类型	8B/10B
工作模式	全双工
符合标准	IEEE 802.3

## 千兆以太网电接口

10/100/1000M 以太网电接口属性如表 2-4 所示。

表 2-4 10/100/1000M 以太网电接口属性

属性	描述
连接器类型	RJ45

属性	描述
工作模式	<ul style="list-style-type: none"> <li>支持 10/100/1000M 速率自适应</li> <li>支持全双工/半双工工作模式自协商</li> </ul>
线缆规格	<ul style="list-style-type: none"> <li>工作模式为 10/100M 时，建议使用 5 类非屏蔽双绞线</li> <li>工作模式为 1000M 时，建议使用超 5 类非屏蔽双绞线或屏蔽双绞线</li> </ul>
符合标准	IEEE 802.3

## 2.2.2 管理接口

S5560 系列管理接口如表 2-5 所示。

表 2-5 S5560 系列管理接口

接口类型	描述	数量
Console (RJ45)	本地管理控制接口，可通过超级终端登录设备并对设备进行本地管理配置	1
SNMP (RJ45)	10/100BASE-T 自适应电口，可通过该接口实现对设备的带外网管	1

### Console (RJ45) 接口

Console (RJ45) 接口属性如表 2-6 所示。

表 2-6 Console (RJ45) 接口属性

属性	描述
连接器类型	RJ45
工作模式	双工 UART
电气特性	RS-232
波特率	115200Baud

### SNMP 接口

SNMP 接口属性如表 2-7 所示。

表 2-7 SNMP 接口属性

属性	描述
连接器类型	RJ45
接口速率	10/100BASE-T 自适应
线序	主机模式，支持直通网线、交叉网线自适应
符合标准	IEEE 802.3

## 2.3 电源接口

### 2.3.1 交流电源

#### 简介

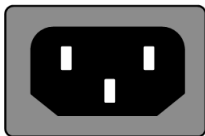
交流电源模块主要功能如下：

- 交流电源模块支持 220V 交流电源接入。
- 满足共模和差模 6kV 的防雷能力。

#### 接口

交流电源模块在设备面板上有 1 个交流电源输入接口，交流电源接口的外观如图 2-7 所示。

图 2-7 交流电源模块



#### 规格参数

交流电源模块的规格参数如表 2-8 所示。

表 2-8 交流电源规格参数

项目	参数
额定电压	220V AC
波动范围	100V~240V AC
频率	50Hz/60Hz



## 2.4 指示灯

### S5560-8TS-AC-PWR

S5560-8TS-AC-PWR 的指示灯说明如表 2-9 所示。

表 2-9 S5560-8TS-AC-PWR 指示灯说明

丝印	状态	描述
LINK/ACT 1~8	绿色	以太网接口工作状态指示灯。 <ul style="list-style-type: none"> <li>常亮：表示线路连接正常。</li> <li>闪亮：表示线路有数据收发。</li> <li>常灭：表示线路无连接或连接不工作。</li> </ul>
无 Port 1~Port 8 POE 指示灯	黄色	POE 工作状态指示灯。 <ul style="list-style-type: none"> <li>常亮：表示接口正在进行远程供电。</li> <li>常灭：表示接口未进行远程供电。</li> </ul>
LINK/ACT 9~10	绿色	Combo 接口工作状态指示灯 <ul style="list-style-type: none"> <li>常亮：表示线路连接正常。</li> <li>闪亮：表示线路有数据收发。</li> <li>常灭：表示线路无连接或连接不工作。</li> </ul>
PWR	绿色	电源工作状态指示灯 <ul style="list-style-type: none"> <li>常亮：表示设备电源正常供电。</li> <li>常灭：表示电源模块未加电或电源模块故障。</li> </ul>
SNMP	绿色	SNMP 接口工作状态指示灯 <ul style="list-style-type: none"> <li>常亮：表示 SNMP 接口连接正常。</li> <li>闪亮：表示有数据包传输。</li> <li>常灭：表示 SNMP 接口无连接或连接不正常。</li> </ul>
SYS	绿色	系统工作指示灯。 <ul style="list-style-type: none"> <li>常亮：表示系统工作不正常。</li> <li>正常闪烁（周期约为 1s）：表示进行了管理配置或加载了配置文件。</li> <li>常灭：表示系统工作不正常。</li> </ul>

### S5560-24TS-AC

S5560-24TS-AC 的指示灯说明如表 2-10 所示。

表 2-10 S5560-24TS-AC 指示灯说明

丝印	状态	描述
LINK/ACT Port1~Port24	绿色	以太网接口工作状态指示灯 <ul style="list-style-type: none"> <li>常亮：表示线路连接正常。</li> <li>闪亮：表示线路有数据收发。</li> <li>常灭：表示线路无连接或连接不工作。</li> </ul>
LINK/ACT Port25~Port28	绿色	Combo 接口工作状态指示灯 <ul style="list-style-type: none"> <li>常亮：表示线路连接正常。</li> <li>闪亮：表示线路有数据收发。</li> <li>常灭：表示线路无连接或连接不工作。</li> </ul>
PWR	绿色	电源工作状态指示灯 <ul style="list-style-type: none"> <li>常亮：表示设备电源正常供电。</li> <li>常灭：表示设备未上电或电源模块安装不正常。</li> </ul>
SNMP	绿色	SNMP 接口工作状态指示灯 <ul style="list-style-type: none"> <li>常亮：表示 SNMP 接口连接正常。</li> <li>闪亮：表示有数据包传输。</li> <li>常灭：表示 SNMP 接口无连接或连接不正常。</li> </ul>
SYS	绿色	系统工作指示灯。 <ul style="list-style-type: none"> <li>常亮：表示系统工作不正常。</li> <li>正常闪烁（周期约为 1s）：表示进行了管理配置或加载了配置文件。</li> <li>常灭：表示系统工作不正常。</li> </ul>

## S5560-24TS-AC-PWR

S5560-24TS-AC-PWR 的指示灯说明如表 2-11 所示。

表 2-11 S5560-24TS-AC-PWR 指示灯说明

丝印	状态	描述
LINK/ACT Port1~Port24	绿色	以太网接口工作状态指示灯 <ul style="list-style-type: none"> <li>常亮：表示线路连接正常。</li> <li>闪亮：表示线路有数据收发。</li> <li>常灭：表示线路无连接或连接不工作。</li> </ul>
无 Port 1~Port 24 POE 指示灯	绿色	以太网接口 POE 工作状态指示灯。 <ul style="list-style-type: none"> <li>常亮：表示接口正在进行远程供电。</li> <li>常灭：表示接口未进行远程供电。</li> </ul>

丝印	状态	描述
LINK/ACT Port25~Port28	绿色	Combo 接口工作状态指示灯 <ul style="list-style-type: none"> <li>常亮：表示线路连接正常。</li> <li>闪亮：表示线路有数据收发。</li> <li>常灭：表示线路无连接或连接不工作。</li> </ul>
PWR	绿色	电源工作状态指示灯 <ul style="list-style-type: none"> <li>常亮：表示设备电源正常供电。</li> <li>常灭：表示设备未上电或电源模块安装不正常。</li> </ul>
SNMP	绿色	SNMP 接口工作状态指示灯 <ul style="list-style-type: none"> <li>常亮：表示 SNMP 接口连接正常。</li> <li>闪亮：表示有数据包传输。</li> <li>常灭：表示 SNMP 接口无连接或连接不正常。</li> </ul>
SYS	绿色	系统工作指示灯。 <ul style="list-style-type: none"> <li>常亮：表示系统工作不正常。</li> <li>正常闪烁：表示进行了管理配置或加载了配置文件。</li> <li>常灭：表示系统工作不正常。</li> </ul>
POE	绿色	POE 模式切换指示灯 <ul style="list-style-type: none"> <li>常亮：表示编号为 1~24 指示灯为对应接口 POE 供电状态。</li> <li>常灭：表示编号为 1~24 指示灯为对应接口 LNK/ACT 状态。</li> </ul>

## S5560-24TQ-AC

S5560-24TQ-AC 指示灯说明如表 2-12 所示。

表 2-12 S5560-24TQ-AC 指示灯说明

丝印	状态	描述
LINK/ACT Port1~Port24	绿色	以太网接口工作状态指示灯 <ul style="list-style-type: none"> <li>常亮：表示线路连接正常。</li> <li>闪亮：表示线路有数据收发。</li> <li>常灭：表示线路无连接或连接不工作。</li> </ul>
LINK/ACT Port25~Port28	绿色	万兆 SFP+接口工作状态指示灯 <ul style="list-style-type: none"> <li>常亮：表示线路连接正常。</li> <li>闪亮：表示线路有数据收发。</li> <li>常灭：表示线路无连接或连接不工作。</li> </ul>

丝印	状态	描述
PWR	绿色	电源工作状态指示灯 <ul style="list-style-type: none"> <li>常亮：表示设备电源正常供电。</li> <li>常灭：表示设备未上电或电源模块安装不正常。</li> </ul>
SNMP	绿色	SNMP 接口工作状态指示灯 <ul style="list-style-type: none"> <li>常亮：表示 SNMP 接口连接正常。</li> <li>闪亮：表示有数据包传输。</li> <li>常灭：表示 SNMP 接口无连接或连接不正常。</li> </ul>
SYS	绿色	系统工作指示灯。 <ul style="list-style-type: none"> <li>常亮：表示系统工作不正常。</li> <li>正常闪烁（周期约为 1s）：表示进行了管理配置或加载了配置文件。</li> <li>常灭：表示系统工作不正常。</li> </ul>

## S5560-48TS-AC

S5560-48TS-AC 的指示灯说明如表 2-13 所示。

表 2-13 S5560-48TS-AC 指示灯说明

丝印	状态	描述
无 Port1~Port48 LINK/ACT 指示灯	绿色	以太网接口工作状态指示灯。 <ul style="list-style-type: none"> <li>常亮：表示线路连接正常。</li> <li>闪亮：表示线路有数据收发。</li> <li>常灭：表示线路无连接或连接不工作。</li> </ul>
无 Port1~Port48 SPEED 指示灯	绿色	以太网接口工作速率指示灯。 <ul style="list-style-type: none"> <li>常亮：表示接口工作在 1000Mbit/s 速率。</li> <li>常灭：表示接口工作在 100Mbit/s 速率或不工作。</li> </ul>
LINK/ACT Port49~Port52	绿色	Combo 接口工作状态指示灯。 <ul style="list-style-type: none"> <li>常亮：表示线路连接正常。</li> <li>闪亮：表示线路有数据收发。</li> <li>常灭：表示线路无连接或连接不工作。</li> </ul>
SPEED Port49~Port52	绿色	Combo 接口工作速率指示灯。 <ul style="list-style-type: none"> <li>常亮：表示接口工作在 10Gbit/s 速率。</li> <li>常灭：表示接口工作在 1000Mbit/s 速率或不工作。</li> </ul>

丝印	状态	描述
PWR	绿色	电源工作状态指示灯 <ul style="list-style-type: none"> <li>常亮：表示设备电源正常供电。</li> <li>常灭：表示电源模块未加电或电源模块故障，还可能是电源模块配置为单电源未安装。</li> </ul>
SNMP	绿色	SNMP 接口工作状态指示灯 <ul style="list-style-type: none"> <li>常亮：表示 SNMP 接口连接正常。</li> <li>闪亮：表示有数据包传输。</li> <li>常灭：表示 SNMP 接口无连接或连接不正常。</li> </ul>
SYS	绿色	系统工作指示灯。 <ul style="list-style-type: none"> <li>常亮：表示系统工作不正常。</li> <li>正常闪烁（周期约为 1s）：表示进行了管理配置或加载了配置文件。</li> <li>常灭：表示系统工作不正常。</li> </ul>

## S5560-48TQ-AC

S5560-48TQ-AC 的指示灯说明如表 2-14 所示。

表 2-14 S5560-48TQ-AC 指示灯说明

丝印	状态	描述
无 Port1~Port48	绿色	以太网接口工作状态指示灯。 <ul style="list-style-type: none"> <li>常亮：表示线路连接正常。</li> <li>闪亮：表示线路有数据收发。</li> <li>常灭：表示线路无连接或连接不工作。</li> </ul>
LINK/ACT Port49~Port52	绿色	万兆 SFP+接口工作状态指示灯 <ul style="list-style-type: none"> <li>常亮：表示线路连接正常。</li> <li>闪亮：表示线路有数据收发。</li> <li>常灭：表示线路无连接或连接不工作。</li> </ul>
PWR1/2	绿色	电源工作状态指示灯 <ul style="list-style-type: none"> <li>常亮：表示设备电源正常供电。</li> <li>常灭：表示电源模块未加电或电源模块故障，还可能是电源模块配置为单电源未安装。</li> </ul>
SNMP	绿色	SNMP 接口工作状态指示灯 <ul style="list-style-type: none"> <li>常亮：表示 SNMP 接口连接正常。</li> <li>闪亮：表示有数据包传输。</li> <li>常灭：表示 SNMP 接口无连接或连接不正常。</li> </ul>

丝印	状态	描述
SYS	绿色	系统工作指示灯。 <ul style="list-style-type: none"> <li>• 常亮：表示系统工作不正常。</li> <li>• 正常闪烁（周期约为 1s）：表示进行了管理配置或加载了配置文件。</li> <li>• 常灭：表示系统工作不正常。</li> </ul>



### 说明

S5560-24TS-AC-PWR 的 24 个以太网电口，编号为 1~24，均为 PoE 供电接口。每个接口对应 1 个指示灯，是 LNK/ACT 和 PoE 供电情况分时复用灯，通过 Mode 按钮切换。POE 灯亮时，对应灯表示为对应端口的供电指示灯；POE 灯灭时对应灯表示为对应端口的 LNK/ACT 灯。

默认情况下 1~24 指示灯为 LNK/ACT 状态，此时 POE 灯状态常灭，按 Mode 按钮切换到 POE 灯常亮，此时再按 Mode 按钮 POE 灯常灭，1~24 指示灯切换到 LNK/ACT 状态；如果在 POE 指示灯常亮的情况下，10S 不按 Mode 按钮，系统会把 1~24 指示灯自动切换到 LNK/ACT 状态，同时 POE 指示灯也会灭。

# 3 产品安装

本章介绍 S5560 系列的安装，主要包括以下内容：

- 硬件安装
- 软件安装

## 3.1 硬件安装

S5560 系列为 1U 盒式设备，设备可以简单快捷的安装到工作台或机柜上。

### 3.1.1 安装准备

#### 环境条件

S5560 系列设备运行环境应满足的条件如表 3-1 所示。

表 3-1 运行环境要求

检查项	要求
工作温度 (°C)	0~50
工作湿度	10%~90% RH, 无凝结
存储温度 (°C)	-25~60
工作气压 (kPa)	86~106

#### 供电条件

设备运行的电源条件如表 3-2 所示。

表 3-2 设备运行的电源条件列表

检查项	要求
供电电源 (V)	<ul style="list-style-type: none"> <li>• 交流电源的额定电压为 220V，电压范围是 100V~240V</li> </ul>
最大功耗 (W)	<ul style="list-style-type: none"> <li>• S5560-8TS-AC-PWR: 最大为 141，其中 POE 对外最大供电 124</li> <li>• S5560-24TS-AC: 25W</li> <li>• S5560-24TS-AC-PWR: 最大为 450，其中 PoE 对外最大供电 370W</li> <li>• S5560-24TQ-AC: 25W</li> <li>• S5560-48TS-AC: 45W</li> <li>• S5560-48TQ-AC: 45W</li> </ul>

## 接地条件

设备应采用联合接地方式，接地电阻阻值不大于  $1\Omega$ 。良好的接地是设备防止雷击、抗干扰的首要保证条件。

## 3.1.2 整机安装

### 机架安装



说明

S5560 系列设备的安装方式相同，以下安装图以 S5560-48TQ-AC 设备为例。



注意

由于设备较重且挂耳用于定位，不能独立承重，需要将设备安装到滑道或托盘之上，滑道或托盘需客户自备。

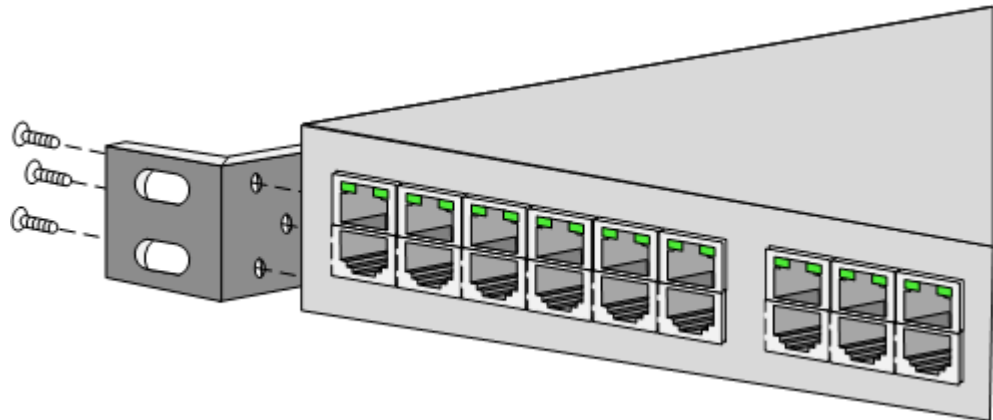
S5560 系列设备支持机架安装方式，安装的步骤如下：

步骤 1 检查机架的稳定性。

步骤 2 安装设备双侧挂耳，并用螺钉固定，图 3-1 所示为安装单侧挂耳，另一侧安装同理。

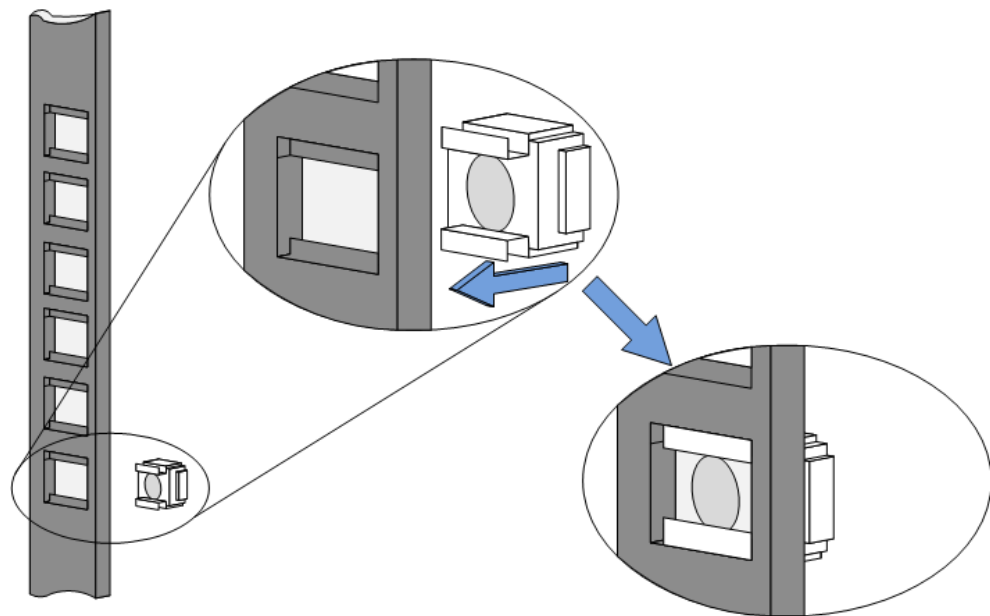


图 3-1 安装挂耳



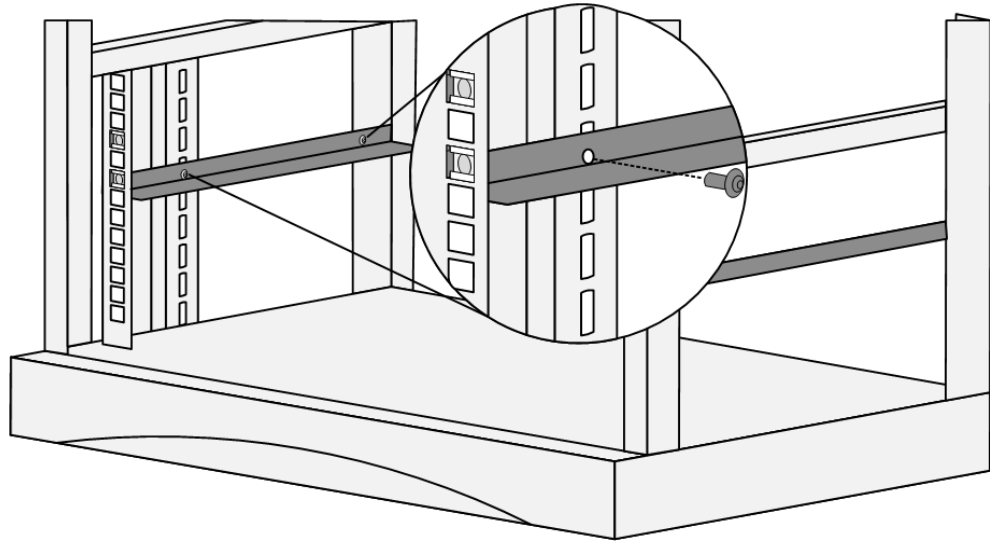
步骤 3 在机架上安装浮动螺母，如图 3-2 所示。

图 3-2 安装浮动螺母



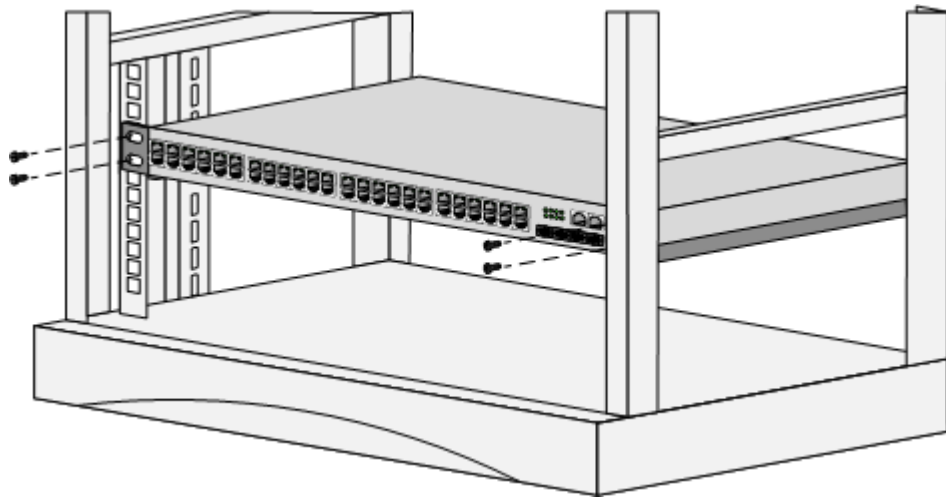
步骤 4 在机架上安装滑道，如图 3-3 所示。

图 3-3 安装滑道



步骤 5 用螺钉将挂耳固定在机架两端的导槽上，确保设备水平安装到机架上，如图 3-4 所示。

图 3-4 水平安装设备到机架



禁止在设备上面放置额外重物及覆盖物。

### 3.1.3 线缆连接

#### 连接光纤



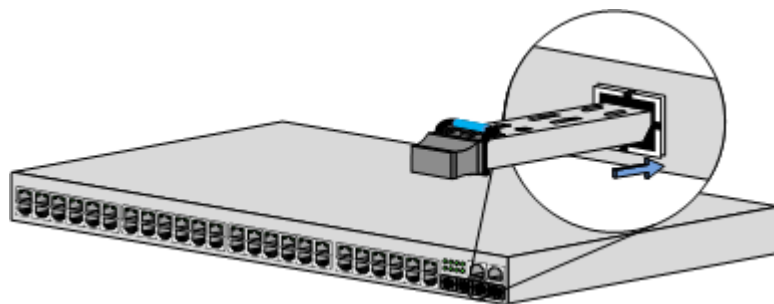
**警告**

设备内部使用非可见激光，激光会对眼睛造成伤害。安装设备时请勿直视设备光接口或光纤连接器端头，也不要直视光纤的破损处。

请按照以下步骤连接光纤：

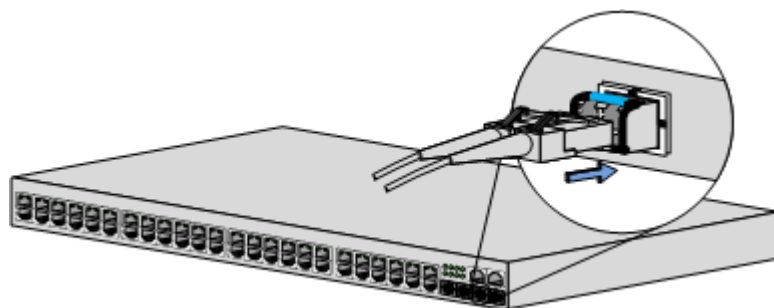
- 步骤 1** 取下 SFP 光接口和 SFP 光模块上的防尘帽，并将 SFP 光模块插入 SFP 光接口，如图 3-5 所示。

图 3-5 插入 SFP 光模块



- 步骤 2** 取下 LC/PC 类型光纤上的防尘帽，将光纤头部对准 SFP 光模块接口，适度用力插入，如图 3-6 所示。

图 3-6 连接光纤



**说明**

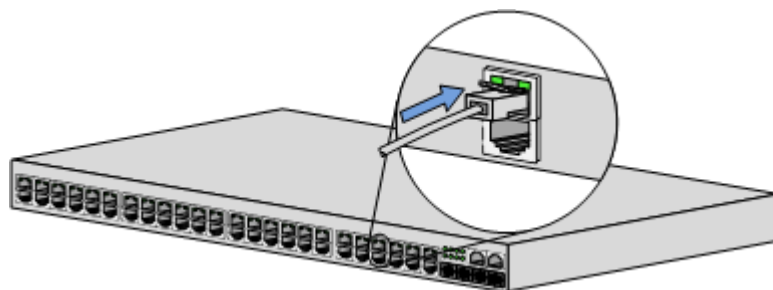
- 上图所示为千兆 SFP 光模块，万兆 SFP+光模块的连接同理。
- 不使用光接口时，请将前面取下的防尘罩重新盖在设备的光接口上，防止灰尘、污物进入光接口，导致设备工作不正常。

## 连接以太网线

请按照以下步骤连接以太网线：

- 步骤 1 根据走线路径选好适当长度的线缆，并制作直通以太网线。
- 步骤 2 将以太网线缆的一端 RJ45 连接器插入设备的以太网接口；另一端 RJ45 连接器插入对端设备的以太网接口，如图 3-7 所示。

图 3-7 连接以太网线



## 连接保护地线

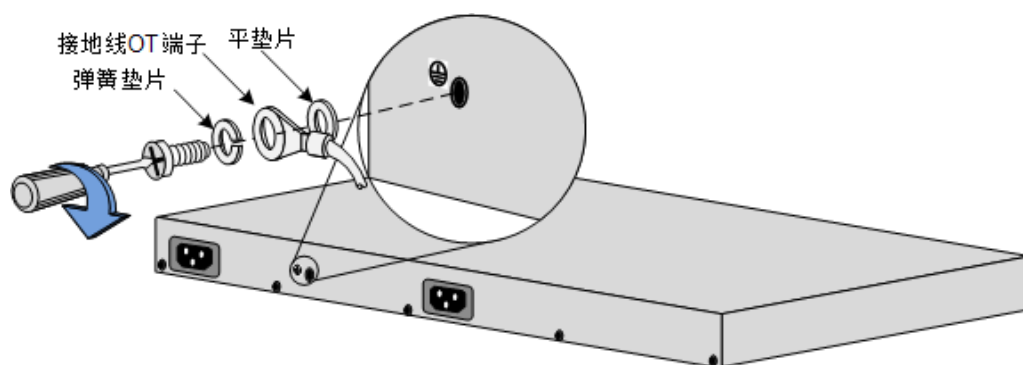


正常连接保护地线是防雷、防电击、抗干扰的重要保障。在安装和使用设备时，必须正确连接保护地线，否则有可能造成人身伤害和设备损坏。

请按照以下步骤连接保护地线：

- 步骤 1 逆时针方向拧松接地端子的螺钉，取下螺钉和垫片并妥善保管。
- 步骤 2 将保护地线的接线端子以及垫片按顺序套在取下的螺钉上。
- 步骤 3 将螺钉重新安装到接地端子，顺时针方向拧紧螺钉，如图 3-8 所示。

图 3-8 连接接地线缆

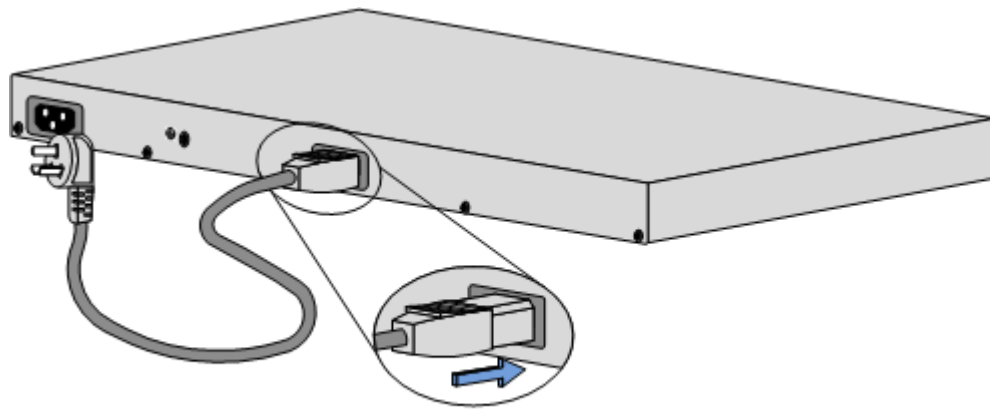


### 连接交流电源线

请按照以下步骤连接交流电源线：

- 步骤 1 确认设备的保护地线已经正确接地。
- 步骤 2 将交流电源线品尾插头插入后面板的交流电源接口中，并确保充分插入；将电源线缆的另一端插入供电设备提供的交流电源插座，如图 3-9 所示。

图 3-9 连接交流电源线

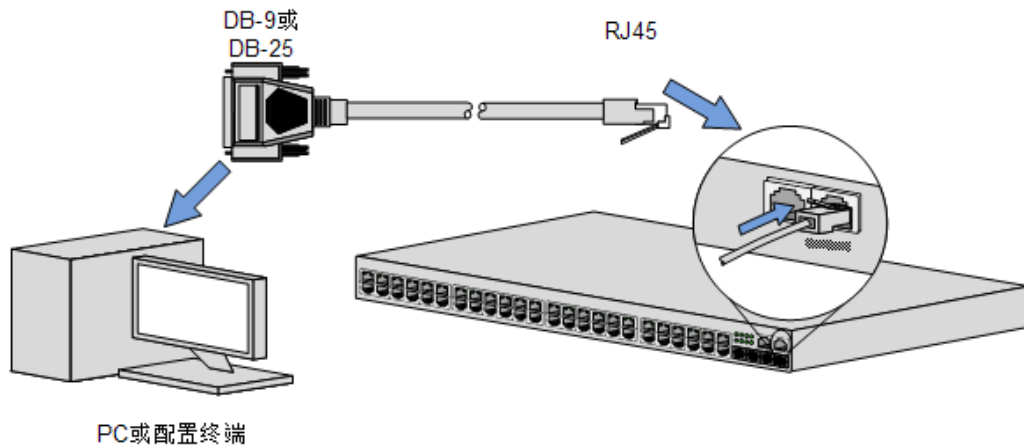


### 连接 Console（RJ45）线

请按照以下步骤连接 Console（RJ45）线：

- 步骤 1 将 Console 串口线的 RJ45 插头一端插入设备的 Console 口。
- 步骤 2 将 Console 串口线的另一端插入 PC（或配置终端）的 RS-232 串口，如图 3-10 所示。

图 3-10 连接 Console 串口线



## 3.2 软件安装

S5560 系列设备在出厂前已经安装了系统所需的所有软件，使得系统在硬件安装完成后就可以上电运行。

关于 S5560 系列系统软件的升级操作，请参见《S5560 系列 全千兆以太网交换机 配置指南》。

# 4 技术指标

本章介绍 S5560 系列产品整机指标、系统指标和单板指标及性能指标等技术指标，主要包括以下内容：

- 整机参数
- 激光器安全等级
- 可靠性指标
- EMC 指标
- 安全标准
- 环境要求
- 标准和协议

## 4.1 整机参数

S5560 系列产品整机参数如表 4-1 所示。

表 4-1 S5560 系列整机参数

项目	参数
外形尺寸 (mm)	<ul style="list-style-type: none"> <li>• S5560-8TS-AC-PWR: 300 (宽) × 220 (深) × 44 (高)</li> <li>• S5560-24TQ-AC: 440 (宽) × 220 (深) × 44 (高)</li> <li>• S5560-24TS-AC: 440 (宽) × 220 (深) × 44 (高)</li> <li>• S5560-24TS-AC-PWR: 440 (宽) × 300 (深) × 44 (高)</li> <li>• S5560-48TS-AC: 440 (宽) × 300 (深) × 44 (高)</li> <li>• S5560-48TQ-AC: 440 (宽) × 300 (深) × 44 (高)</li> </ul>

项目		参数
整机最大功耗 (W)		<ul style="list-style-type: none"> <li>• S5560-8TS-AC-PWR: 最大为 141, 其中 POE 对外最大供电 124</li> <li>• S5560-24TS-AC: 25</li> <li>• S5560-24TS-AC-PWR: 最大为 450, 其中 PoE 对外最大供电 370</li> <li>• S5560-24TQ-AC: 25</li> <li>• S5560-48TS-AC: 45</li> <li>• S5560-48TQ-AC: 45</li> </ul>
重量 (kg)		<ul style="list-style-type: none"> <li>• S5560-8TS-AC-PWR: 2.5</li> <li>• S5560-24TS-AC: 2.6</li> <li>• S5560-24TS-AC-PWR: 5.0</li> <li>• S5560-24TQ-AC: 2.6</li> <li>• S5560-48TS-AC: 4.3</li> <li>• S5560-48TQ-AC: 4.3</li> </ul>
工作温度 (°C)		0~50
工作湿度		10%~90% RH, 无凝结
直流输入电压	额定电压 (V)	-48
	电压范围 (V)	-36~-72
交流输入电压	额定电压 (V)	220
	电压范围 (V)	100~240 (50Hz/60Hz)
防雷级别	交流电源 (kV)	<ul style="list-style-type: none"> <li>• S5560-8TS-AC-PWR: 差模: 6、共模: 6</li> <li>• S5560-24TS-AC: 差模: 6、共模: 6</li> <li>• S5560-24TS-AC-PWR: 差模: 6、共模: 6</li> <li>• S5560-24TQ-AC: 差模: 6、共模: 6</li> <li>• S5560-48TS-AC: 差模: 6、共模: 6</li> <li>• S5560-48TQ-AC: 差模: 1、共模: 2</li> </ul>
	直流电源 (kV)	<ul style="list-style-type: none"> <li>• 差模: 1</li> <li>• 共模: 2</li> </ul>
	以太电口 (kV)	室内共模 6

## 4.2 激光器安全等级

根据激光器输出光功率值, S5560 系列产品激光器的安全等级为 CLASS 1。



当激光器安全等级为 CLASS 1 时，该安全等级的光接口最大输出光功率低于 10dBm (10mW)。



光纤内激光束可能灼伤人眼，在安装与维护时，请不要通过人眼直视光口！

## 4.3 可靠性指标

S5560 系列产品的可靠性指标主要包括系统可用度，系统平均年返修率，MTTR 系统平均修复时间，MTBF 系统平均故障间隔时间等，如表 4-2 所示。

表 4-2 S5560 系列可靠性指标

项目	指标要求
系统可用度	99.999%，设备年停机时间不大于 5 分钟
系统平均年返修率	小于 1.5%
MTTR 系统平均修复时间	小于 2 小时
MTBF 系统平均故障间隔时间	100000 小时

## 4.4 EMC 指标

S5560 系列设备参照欧洲电信标准协会 (ETSI) 制定的 ETS300 386 系列及 ETS 300127 建议进行设计，并通过 EMC (Electromagnetic Compatibility) 相关测试。

## 4.5 安全标准

S5560 系列遵从的安全标准如下：

- EN 60950
- UL 60950
- CSA C22.2 No. 60950-1-03
- CSA C22.2 No. 60950-1-07
- 47 CFR FCC Part 15 Subpart B (Class A),ANSI C63.4

## 4.6 环境要求

环境要求主要参考以下标准：

- GF 014-1995 通信机房环境条件
- YDT 1821-2008 通信中心机房环境条件要求
- NEBS GR-63-CORE: Network Equipment-Building System (NEBS) Requirements: Physical Protection
- ETSI (European Telecommunication Standards Institute) EN 300 019

### 4.6.1 储存环境

#### 气候环境

S5560 系列在储存时，对气候环境的要求如表 4-3 所示。

表 4-3 储存时的气候环境要求

项目	范围
气压 (kPa)	86~106
温度 (°C)	-25~+60
相对湿度	10%~90% RH
太阳辐射 (W/s <sup>2</sup> )	≤1120
热辐射 (W/s <sup>2</sup> )	≤600
风速 (m/s)	≤20

#### 防水要求

客户现场设备存储要求：一般要保证在室内存放。

室内存放应保证存放地面没有积水，并且不会漏水到设备包装箱上。设备存放应避免自动消防设施、暖气等可能发生漏水的地方。

如果必须室外存放，需要确认同时满足以下 4 个条件：

- 包装箱是完好无损的；
- 有必须的遮雨措施，雨水不会进入包装箱；
- 包装箱存放地不会有积水，不允许有积水进入包装箱；
- 太阳不会直射到包装箱。

#### 生物环境

- 避免真菌、霉菌等微生物的繁殖；

- 防止啮齿类动物（如老鼠等）的存在。

## 4.6.2 运输环境

### 气候环境

设备在运输时对气候环境的要求如表 4-4 所示。

表 4-4 运输时气候环境要求

项目	范围
气压 (kPa)	86~106
温度 (°C)	-25~+60
温度变化率 (°C/min)	≤1
相对湿度	10%~90% RH
太阳辐射 (W/s <sup>2</sup> )	≤1120
热辐射 (W/s <sup>2</sup> )	≤600
风速 (m/s)	≤20

### 防水要求

运输过程中，需同时满足以下条件：

- 包装箱是完好无损的；
- 运输工具有必须的遮雨措施，雨水不会进入包装箱；
- 运输工具内没有积水。

## 4.6.3 运行环境

### 气候环境

S5560 系列在运行时，对气候环境的要求如表 4-5 所示。



说明

产品温、湿度，是指在地板上方 1.5m 和产品前方 0.4m 处所测量的数值。

表 4-5 其它气候环境要求

项目	范围
气压 (kPa)	86~106
温度 (°C)	0~50
相对湿度	10%~90% RH, 无凝结
温度变化率 (°C/min)	≤0.5
太阳辐射 (W/s <sup>2</sup> )	≤700
热辐射 (W/s <sup>2</sup> )	≤600
风速 (m/s)	≤5

## 生物环境

- 避免真菌、霉菌等微生物的繁殖；
- 防止啮齿类动物（如老鼠等）的存在。

## 4.7 标准和协议

- MEF Technical Specification MEF 6.1 Ethernet Services Definitions - Phase 2
- MEF Implementation Agreement, MEF 8 Implementation Agreement for the Emulation of PDH Circuits over Metro Ethernet networks
- MEF Technical Specification, MEF 10.1 Ethernet Services Attributes - Phase 2
- MEF Technical Specification, MEF 11 User Network Interface (UNI) Requirements and Framework
- MEF Technical Specification, MEF 13 User Network Interface (UNI) Type 1 Implementation Agreement
- MEF Technical Specification, MEF 17 Service OAM Requirements & Framework
- MEF Technical Specification, MEF 20 User Network Interface (UNI) Type 2 Implementation Agreement
- IEEE 802.1D-2004 Part 3: Media Access Control (MAC) Bridges
- IEEE 802.1Q-2005 - Standard for Local and Metropolitan Area Networks - Virtual Bridged Local Area Networks
- IEEE 802.1s-2002 - Amendment to 802.1Q Virtual Bridged Local Area Networks: Multiple Spanning Trees
- IEEE 802.3-2005 Part 3: Carrier sense multiple access with collision detection (CSMA/CD) access method and physical layer specifications
- IEEE 802.1ag: Virtual Bridged Local Area Networks Amendment 5: Connectivity Fault Management
- IEEE 1588-2008 Standard for a Precision Clock Synchronization Protocol for Network Measurement and Control Systems

- ITU-T Y.1541 Network Performance Objectives For IP-Based Services
- ITU-T Y.1731 OAM Functions and Mechanisms for Ethernet based networks
- ITU-T G.8031 Ethernet linear protection switching
- ITU-T G.8032 Ethernet ring protection switching
- ITU-T G.8261 Timing and Synchronization Aspects in Packet Networks
- ITU-T G.8262 Timing Characteristics of Synchronous Ethernet Equipment Slave Clock (EEC)
- ITU-T G.823 The control of jitter and wander within digital networks which are based on the 2048 kbit/s hierarchy
- ITU-T G.824 The control of jitter and wander within digital networks which are based on the 1544 kbit/s hierarchy
- ITU-T G.825 The control of jitter and wander within digital networks which are based on synchronous digital hierarchy (SDH)
- RFC1349 Type of Service in the Internet Protocol Suite
- RFC2474 Definition of the Differentiated Services Field (DS Field) in the IPv4 and IPv6 Headers
- RFC2475 An Architecture for Differentiated Services
- RFC2597 Assured Forwarding PHB Group
- RFC2598 An Expedited Forwarding PHB
- RFC2698 A Two Rate Three Color Marker
- RFC3086 Definition of Differentiated Services Per Domain Behaviors and Rules for their Specification
- RFC3140 Per Hop Behavior Identification Codes
- RFC3246 An Expedited Forwarding PHB (Per-Hop Behavior)
- RFC3247 Supplemental Information for the New Definition of the EF PHB (Expedited Forwarding Per-Hop Behavior)
- RFC3248 A Delay Bound alternative revision of RFC 2598
- RFC3260 New Terminology and Clarifications for DiffServ
- RFC3289 Management Information Base for the Differentiated Services Architecture
- RFC3290 An Informal Management Model for DiffServ Routers
- RFC3317 Differentiated Services Quality of Service Policy Information Base

# 5 附录

本章作为附录，列出的内容供参考，主要包括：

- 线缆
- 术语
- 缩略语

## 5.1 线缆

连接 S5560 系列设备时需要用到以下线缆：

- 光纤
- 以太网线
- 保护地线
- 交流电源线
- Console（RJ45）线

### 5.1.1 光纤

#### 简介

S5560 系列设备可以使用单模光纤和多模光纤。

S5560 系列设备可以使用光纤连接器种类如表 5-1 所示。

表 5-1 光纤连接器种类

本端连接器	远端连接器	线缆类型
LC/PC	LC/PC	2mm 单模光纤
		2mm 多模光纤
	FC/PC	2mm 单模光纤

本端连接器	远端连接器	线缆类型
		2mm 多模光纤
	SC/PC	2mm 单模光纤
		2mm 多模光纤

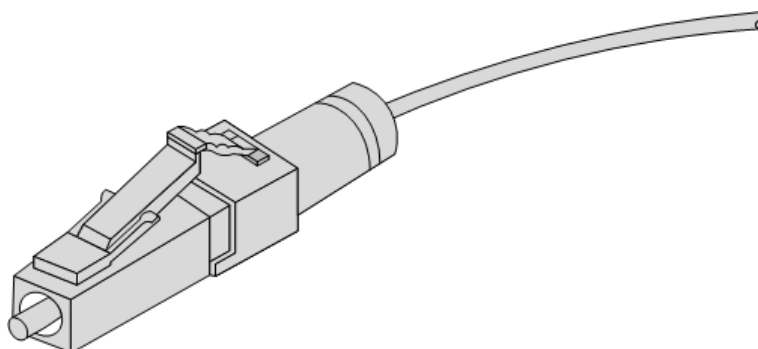
## 说明

- 光纤连接器的种类需要根据工程现场情况进行合理的选择。
- 请选择与设备光接口要求一致的光纤连接器，否则可能会增加光纤链路的额外损耗，导致业务传输质量降低，甚至损坏光纤连接器和光接口。

## 外观

S5560 系列设备使用的 LC/PC 型光纤连接器的外形如图 5-1 所示。

图 5-1 LC/PC 型光纤连接器示意图



插拔 LC/PC 型光纤连接器时只需要轴向操作，不用旋转操作。具体过程如下：

- 插入光纤时，将光纤头部对准光接口，适度用力插入。
- 拔出光纤时，先按下卡接件，向里微推光纤插头，然后向外拔出光纤即可。

## 接线关系

光纤的接线关系如表 5-2 所示。

表 5-2 光纤接线关系

接线关系	本端设备光接口	光信号方向	对端设备光接口
单纤连接	光接口	<->	光接口
双纤连接	光接口 Tx	->	光接口 Rx

接线关系	本端设备光接口	光信号方向	对端设备光接口
	光接口 Rx	<-	光接口 Tx

## 5.1.2 以太网线

### 简介

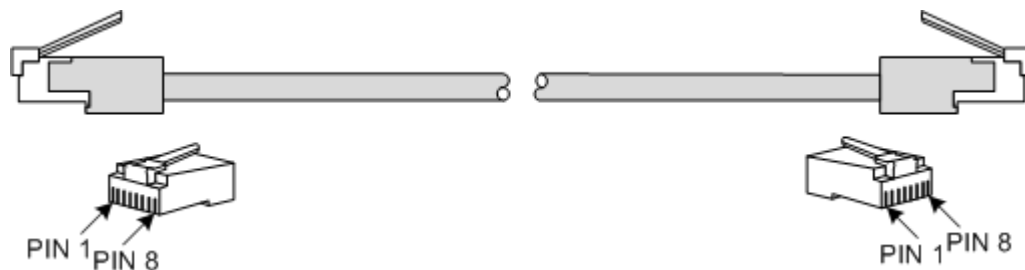
以太网线缆用于连接设备的以太网电口和 SFP 电口。

设备的以太网电口和 SFP 电口支持直通网线模式和交叉网线模式的自适应，故需要连接以太网电口和 SFP 电口时，两种网线均适用。

### 外观

网线示意图如图 5-2 所示。

图 5-2 网线示意图



### 接线关系

以太网线缆分为直通网线和交叉网线两类：

- 直通网线：用于连接不同类型设备，比如 PC 和交换机，交换机和路由器。
- 交叉网线：用于连接同类型设备，比如 PC 和 PC，交换机和交换机，路由器和路由器，PC 和路由器（PC 和路由器归为一类）。

EIA/TIA 568A 标准线序和 EIA/TIA 568B 标准线序如表 5-3 所示。

表 5-3 EIA/TIA 568A 和 EIA/TIA 568B 标准线序

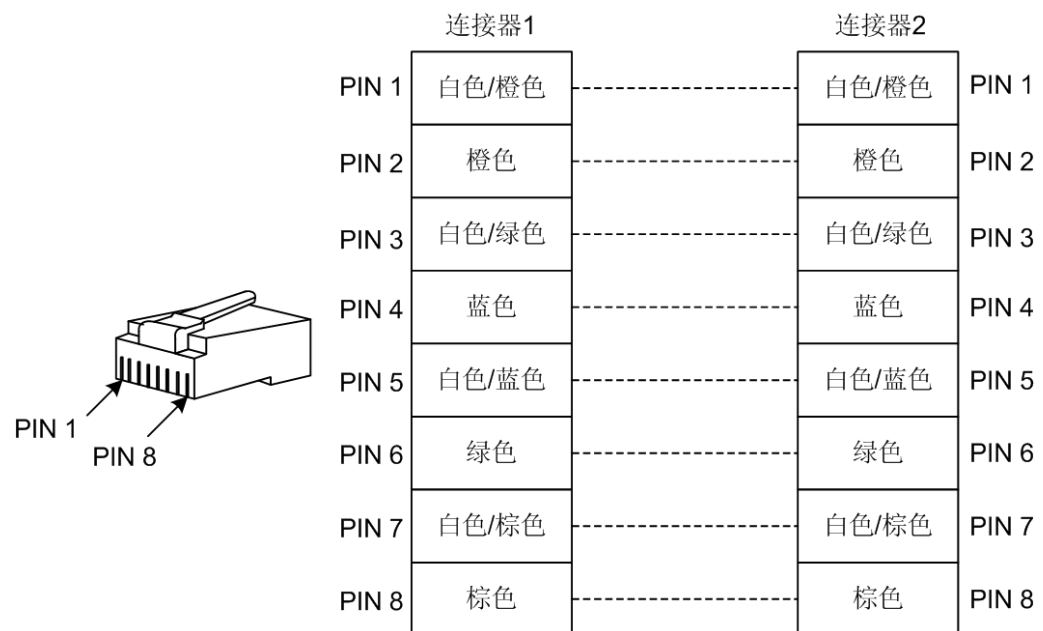
连接器 (RJ45)	EIA/TIA 568A 标准线序	EIA/TIA 568B 标准线序
PIN 1	白色/绿色	白色/橙色
PIN 2	绿色	橙色
PIN 3	白色/橙色	白色/绿色
PIN 4	蓝色	蓝色



连接器 (RJ45)	EIA/TIA 568A 标准线序	EIA/TIA 568B 标准线序
PIN 5	白色/蓝色	白色/蓝色
PIN 6	橙色	绿色
PIN 7	白色/棕色	白色/棕色
PIN 8	棕色	棕色

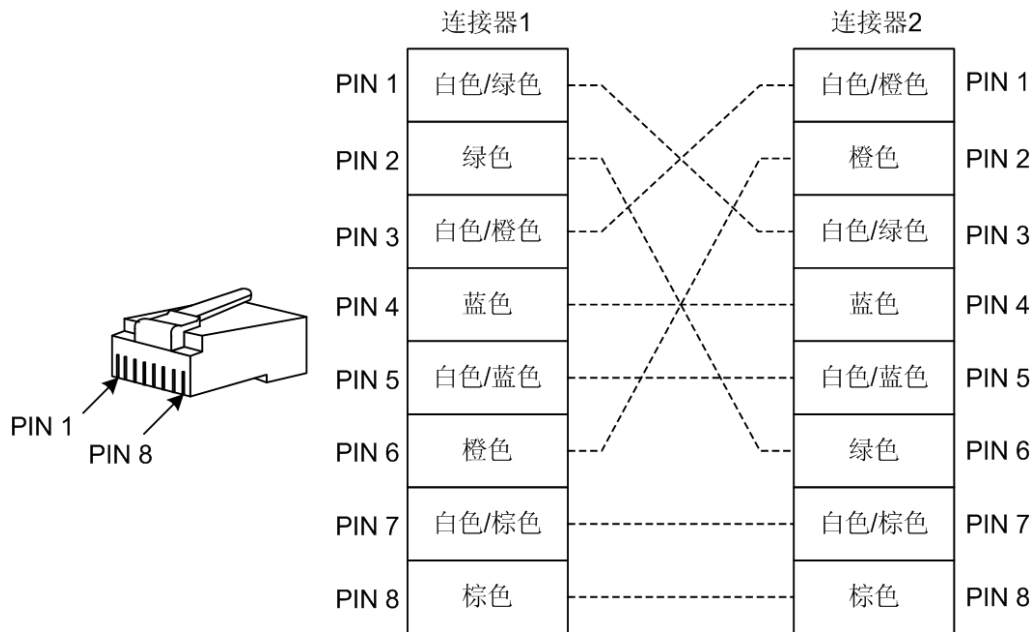
10/100/1000M 直通网线要求两端 RJ45 连接器使用同样的标准线序，通常为 EIA/TIA 568B 标准线序，接线图如图 5-3 所示。

图 5-3 10/100/1000M 直通网线接线图



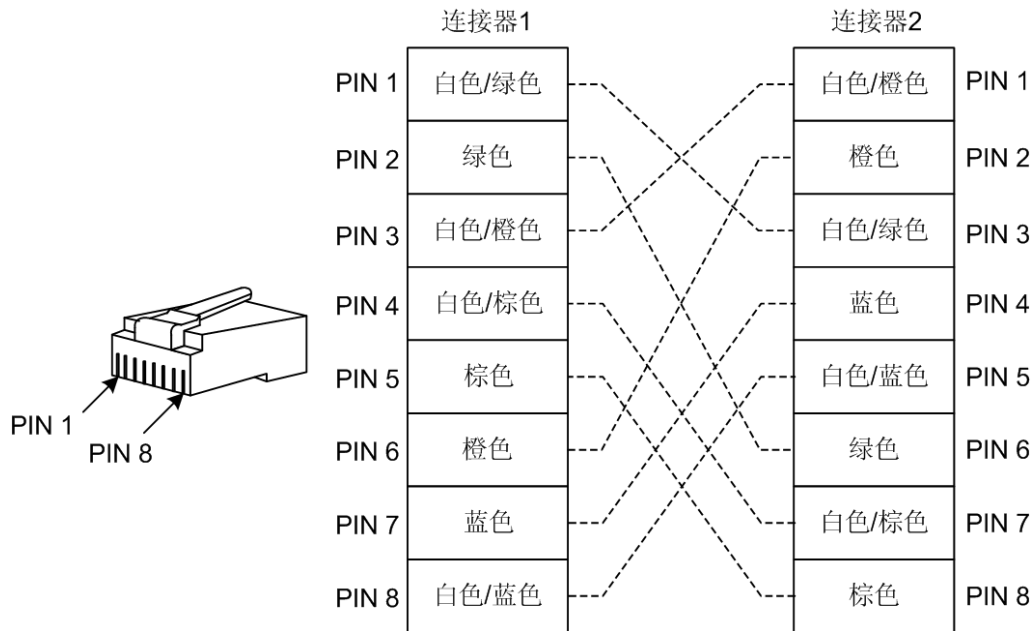
100Mbit/s 交叉网线接线图如图 5-4 所示。

图 5-4 100Mbit/s 交叉网线接线图



1000M 交叉网线接线图如图 5-5 所示。

图 5-5 1000M 交叉网线接线图



### 技术指标

以太网线缆技术指标如表 5-4 所示。

表 5-4 网线线缆技术指标

项目	描述
线缆名称	CBL-ETH-RJ45/RJ45-D
连接器	RJ45 水晶头
线缆型号	5 类或 5 类以上非屏蔽双绞线 (UTP-5、UTP-5e)、屏蔽双绞线 (STP)
芯数	8 芯
长度	线缆长度 D，根据客户需求定制。例如：客户需求线缆长度为 2 米，则线缆名称为“CBL-ETH-RJ45/RJ45-2m”

### 5.1.3 保护地线

#### 简介

保护地线用于 S5560 系列设备接地。

#### 外观

接地线缆由接线端子和导线组成。一般接线端子为 OT 裸压端子，同轴线缆选用黄绿色铜软阻燃导线。接地线缆如图 5-6 所示，OT 端子如图 5-7 所示。

图 5-6 接地线缆示意图

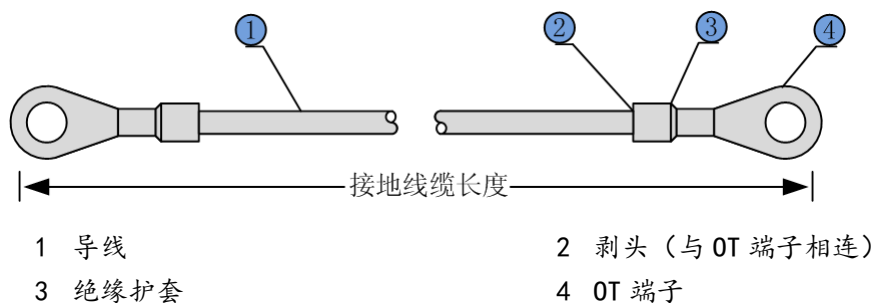
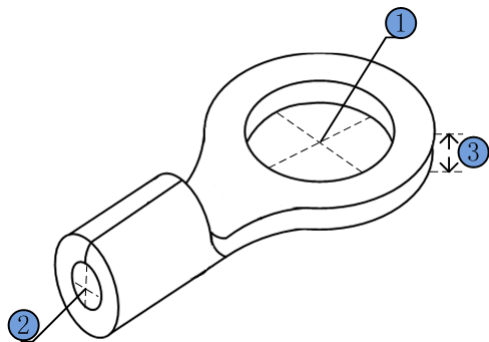


图 5-7 OT 端子示意图



1 前内孔直径

2 后内孔直径

3 焊片厚度

## 技术指标

接地线缆的技术指标如表 5-5 所示。

表 5-5 接地线缆技术指标

项目	标准
线缆型号（推荐）	PIL-接地线-Φ4-1m
导线规格	黄绿色多股铜芯导线 16AWG（1.25mm <sup>2</sup> ）
OT 端子型号	保护接地用压接圆形端子（M4）
OT 端子插入导线截面	16~15AWG（1.2mm <sup>2</sup> ~1.5mm <sup>2</sup> ）
长度	1 米



### 说明

保护地线的长度不能超过 30 米，且尽量短。如超过 30 米时，应该另外选择地排连接。

## 5.1.4 交流电源线

### 简介

交流电源线将 220V 交流电从配电设备输送到设备的电源接口，给整个设备供电。

S5560 设备的交流电源线根据所在地区的电源线标准不同而不同，如表 5-6 所示。

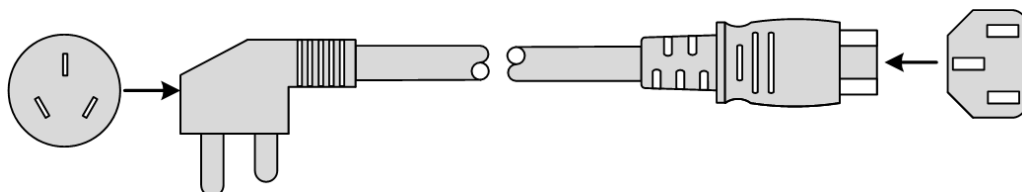
表 5-6 交流电源线选择表

地区标准	线缆名称
中国标准	POL-AC-国标三插/品尾-0.75mm <sup>2</sup> -1.5m/CCC/RoHS
欧洲标准	POL-AC-欧标三插/品尾-0.75mm <sup>2</sup> -1.5m/RoHS
美国标准	POL-AC-美标三插/品尾-18AWG-1.5m/RoHS

## 外观

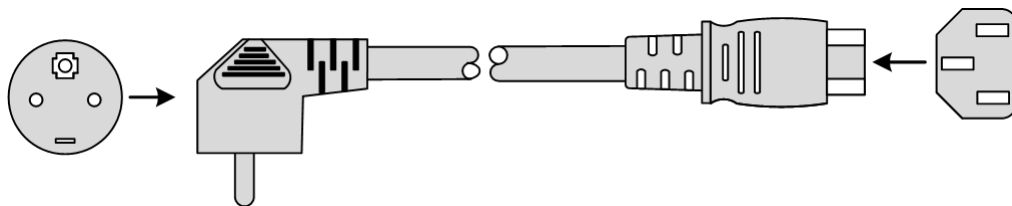
符合中国标准的交流线缆由国标三插连接器和品尾连接器组成，外观如图 5-8 所示。

图 5-8 国标交流电源线示意图



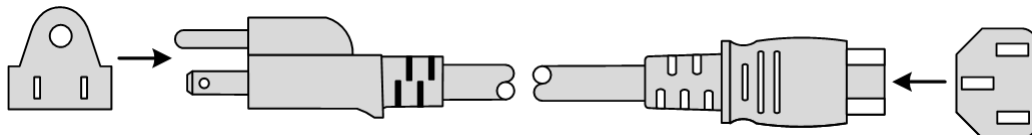
符合欧洲标准的交流线缆由欧标三插连接器和品尾连接器组成，外观如图 5-9 所示。

图 5-9 欧标交流电源线示意图



符合美国标准的交流线缆由美标三插连接器和品尾连接器组成，外观如图 5-10 所示。

图 5-10 美标交流电源线示意图



## 技术指标

符合中国标准的交流电源线指标如表 5-7 所示。

表 5-7 国标交流电源线缆技术指标

项目		描述
线缆名称		POL-AC-国标三插/品尾-0.75mm <sup>2</sup> -1.5m/CCC/RoHS
线缆颜色	外	黑色（PVC 绝缘层）
	内	蓝色（N）、棕色（L）、黄绿条纹（E）
线缆		铜芯多股电源线
连接器类型 1		IEC60320-C13 品字尾插
连接器类型 2		国标三插插头
内导体线规		3×0.75mm <sup>2</sup>
线缆长度		1.5m

欧标交流电源线缆指标如表 5-8 所示。

表 5-8 欧标交流电源线缆技术指标

项目		描述
线缆名称		POL-AC-欧标三插/品尾-0.75mm <sup>2</sup> -1.5m/RoHS
线缆颜色	外	黑色（PVC 绝缘层）
	内	蓝色（N）、棕色（L）、黄绿条纹（E）
连接器类型 1		IEC60320-C13 品字尾插
连接器类型 2		欧标三插插头
内导体线规		3×0.75mm <sup>2</sup>
线缆长度		1.5m

美标交流电源线缆指标如表 5-9 所示。

表 5-9 美标交流电源线缆技术指标

项目		描述
线缆名称		POL-AC-美标三插/品尾-18AWG-1.5m/RoHS
线缆颜色	外	黑色（PVC 绝缘层）
	内	白色（N）、黑色（L）、绿色（E）
连接器类型 1		IEC60320-C13 品字尾插

项目	描述
连接器类型 2	美标三插插头 NEMA5-15
内导体线规	18AWG
线缆长度	1.5m

## 5.1.5 Console (RJ45) 线

### 简介

Console 线用于连接设备的 Console 口和管理 PC 的 RS-232 串口，传送设备配置数据信号。管理 PC 通过 Console 口实现对设备的本地调试和维护。

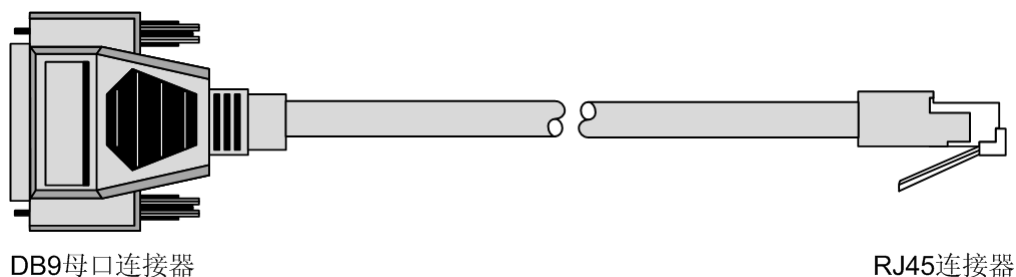
Console 线两端的连接器类型如下：

- RJ45 连接器：连接设备的 Console 口。
- DB9 母口连接器：连接管理 PC 的串口。

### 外观

Console 线外观如图 5-11 所示。

图 5-11 Console 线示意图



DB9母口连接器

RJ45连接器

### 接线关系

设备 Console 接口和管理 PC 串口的对应引脚定义如表 5-10 所示。

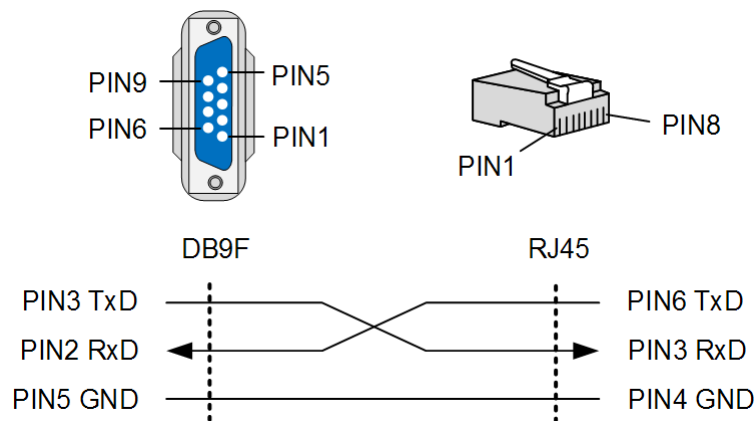
表 5-10 Console 接口和管理 PC 串口的引脚定义

引脚编号	引脚功能	
	设备端 (RJ45)	管理 PC (DB9)
PIN 1	NC	DCD
PIN 2	NC	RxD

引脚编号	引脚功能	
	设备端 (RJ45)	管理 PC (DB9)
PIN 3	RxD	TxD
PIN 4	GND	DTR
PIN 5	GND	GND
PIN 6	TxD	DSR
PIN 7	NC	RTS
PIN 8	NC	CTS
PIN 9	-	RI

DB9 母口和设备 RJ45 Console 口的接线关系如图 5-12 所示。

图 5-12 接线关系示意图



### 技术指标

Console 线的指标如表 5-11 所示。

表 5-11 Console 线技术指标

项目	描述
线缆名称	CBL-RS232-DB9F/RJ45-2m
线缆颜色	白色
线缆类型	非屏蔽 3 类对绞线缆
连接器类型	DB9 母口连接器+RJ45 连接器
芯数	8 芯



项目	描述
线缆长度	2m

## 5.2 术语

### B

半双工	Half-duplex	半双工指在同一时间只能在同一个方向进行的双向通信。一方在接受信息，而另一方在发送信息的通信，即为半双工。
保护地线	Protection Ground Wire	连接设备和保护地的线缆，通常为黄绿相间的同轴线缆。

### D

单模光纤	Single Mode Fiber	单模光纤指在同一条光纤中只能传输单个模式光信号的光纤。
动态 ARP 检测	DAI (Dynamic ARP Inspection)	一种能够验证网络中 ARP 地址解析协议数据报的安全特性。通过 DAI，网络管理员能够拦截、记录和丢弃具有无效 MAC 地址 /IP 地址绑定的 ARP 数据包，以防止网络中常见的 ARP 欺骗攻击。
多模光纤	Multi-mode Fiber	多模光纤指在同一条光纤中能够传输多个模式光的光纤。

### F

访问控制列表	ACL (Access Control List)	访问控制列表是由 permit   deny 语句组成的一系列有顺序的规则，设备根据这些规则判断哪些数据包可以接收，哪些数据包需要拒绝。
服务质量	QoS (Quality of Service)	一种网络安全机制，是用来解决网络延迟和阻塞问题的一种技术。当网络过载或拥塞时，QoS 能确保重要业务不被延迟或丢弃，同时保证网络高效运行。

### G

故障转移	Failover	提供了一种端口联动方案，可以扩展链路备份的范围。该功能通过监控上行链路并对下行链路进行同步设置，使上层设备的故障迅速传达给下层，从而触发主备切换，避免因上行链路故障无法被下层设备感知而出现的流量丢失。
挂耳	Ear hanging	机箱侧面的部件，用于把机箱安装在机柜中。
<b>L</b>		
链路聚合	Link Aggregation	通过将多个物理以太网端口聚合在一起形成一个逻辑上的聚合组，并把同一聚合组内的多条物理链路视为一条逻辑链路。链路聚合可以实现流量在聚合组各成员端口之间负载分担，在有效的提高了设备之间链路可靠性的同时，还在不进行硬件升级的条件下增大了带宽。
<b>Q</b>		
QinQ	Stacked VLAN 或 Double VLAN	是 802.1Q 的扩展，IEEE 在 802.1ad 标准中定义。在运营商的骨干网络（公网）中，报文携带两层的 VLAN Tag：公网 VLAN Tag 和私网 VLAN Tag。公网中私网 VLAN Tag 被当作报文数据部分进行传输。可以分为基本 QinQ 和灵活 QinQ 两种类型。
全双工	Full-duplex	通信链路上双方可以同时发送和接收数据。
<b>R</b>		
RS-232	RS-232	由电子工业协会所制定的异步传输标准接口。通常 RS-232 接口以 9 个引脚（DB9）或是 25 个引脚（DB-25）的型态出现。

**S**

数字用户线路接入复用器      DSLAM (Digital Subscriber Line Access Multiplexer)

DSLAM 是各种 DSL (Digital Subscriber Line, 数字用户线) 系统的局端设备, 属于最后一公里接入设备, 其功能是接纳所有的 DSL 线路, 汇聚流量, 相当于一个二层交换机。

**X**

虚拟局域网      VLAN (Virtual Local Area Network)

是为解决以太网的广播问题和安全性而提出的一种协议。是一种通过将局域网内的设备逻辑地而不是物理地划分成一个个网段, 从而实现多个互不影响的虚拟工作组的二层隔离技术。

**Y**

以太网环网保护倒换      ERPS (Ethernet Ring Protection Switching)

基于 ITU-T G.8032 标准的 APS (Automatic Protection Switching, 自动保护倒换) 协议, 是一种专门应用于以太网环的链路层协议, 正常情况下, 它在以太网环中能够防止数据环路引起的广播风暴, 当以太网环上链路或设备故障时, 能迅速切换到备份链路, 保证业务快速恢复。

以太网线性保护倒换      ELPS (Ethernet Linear Protection Switching)

基于 ITU-T G.8031 标准的 APS (Automatic Protection Switching, 自动保护倒换) 协议, 用于保护一条以太网连接, 它是一种端到端的保护技术。包括两种线性保护方式: 线性 1

1 保护倒换和线性 1+1 保护倒换?      1-3

1-6

远程用户拨号认证系统      RADIUS (Remote Authentication Dial In User Service)

网络中对用户进行认证和计费的协议。

**Z**

帧      Frame

自协商      Auto-Negotiation

自协商是指接口可以根据对端接

口的接口速率和双工模式，自动调节自身的工作模式到链路两端具有的最高性能，即链路两端能具有的最高速率和双工模式。

## 5.3 缩略语

### A

ACL	Access Control List	访问控制列表
AN	Access Node	接入节点
APS	Automatic Protection Switching	自动保护倒换
ARP	Address Resolution Protocol	地址解析协议

### C

CFM	Connectivity Fault Management	连接故障管理
CoS	Class of Service	服务等级
CPU	Central Processing Unit	中央处理器
CSMA/CD	Carrier Sense Multiple Access/Collision Detection	载波侦听多路访问

### D

DAI	Dynamic ARP Inspection	动态 ARP 检测
DFB	Distributed Feed Back	分布反馈
DiffServ	Differentiated Service	区分服务
DRR	Deficit Round Robin	差额循环调度
DS	Differentiated Services	差分服务
DSCP	Differentiated Services Code Point	差分服务代码点
DSL	Digital Subscriber Line	数字用户线
DSLAM	Digital Subscriber Line Access Multiplexer	数字用户线路接入复用器

### E

EDD	Ethernet Demarcation Device	以太网分界设备
-----	-----------------------------	---------

---

EFM	Ethernet in the First Mile	第一英里以太网
ELPS	Ethernet Linear Protection Switching	以太网线性保护倒换
EMC	Electro Magnetic Compatibility	电磁兼容
ERPS	Ethernet Ring Protection Switching	以太网环网保护倒换
ETS	European Telecommunications Standards	欧洲电信标准
ETSI	European Telecommunications Standards Institute	欧洲电信标准化协会
<b>I</b>		
IGMP	Internet Group Management Protocol	因特网组管理协议
<b>L</b>		
LLDP	Link Layer Discovery Protocol	链路层发现协议
LOS	Loss of Signal	信号丢失
<b>M</b>		
MEF	Metro Ethernet Forum	城域以太网论坛
MTBF	Mean Time Between Failure	平均无故障工作时间
MVR	Multicast VLAN Registration	组播 VLAN 注册
<b>N</b>		
NGN	Next Generation Network	下一代网络
NNM	Network Node Management	网络节点管理
NView NNM	NView Network Node Management	NView 网络节点管理系统
<b>P</b>		
PHB	Per-Hop Behavior	每跳转发行为
PPPoE	PPP over Ethernet	以太网承载 PPP 协议
PVC	Permanent Virtual Circuit	永久虚电路
<b>R</b>		
RADIUS	Remote Authentication Dial In User Service	远程用户拨号认证系统

---

RH	Relative Humidity	相对湿度
RMON	Remote Network Monitoring	远端网络监控
<b>S</b>		
SLA	Service Level Agreement	服务等级规约
SP	Strict-Priority	严格优先级调度
SSHv2	Secure Shell v2	安全外壳协议版本 2
STP	Spanning Tree Protocol	生成树协议
<b>T</b>		
TACACS+	Terminal Access Controller Access Control System	终端访问控制器访问控制系统
TFTP	Trivial File Transfer Protocol	普通文件传输协议
<b>U</b>		
UART	Universal Asynchronous Receiver/Transmitter	通用异步接收/发送装置
UL	Underwriter Laboratories	美国保险商试验所（认证）
UNI	User Network Interface	用户侧接口
<b>W</b>		
WRR	Weight Round Robin	加权循环调度
<b>A</b>		
ACL	Access Control List	访问控制列表
AN	Access Node	接入节点
APS	Automatic Protection Switching	自动保护倒换
ARP	Address Resolution Protocol	地址解析协议
<b>C</b>		
CFM	Connectivity Fault Management	连接故障管理
CoS	Class of Service	服务等级
CPU	Central Processing Unit	中央处理器
CSMA/CD	Carrier Sense Multiple Access/Collision Detection	载波侦听多路访问

**D**

DAI	Dynamic ARP Inspection	动态 ARP 检测
DFB	Distributed Feed Back	分布反馈
DiffServ	Differentiated Service	区分服务
DRR	Deficit Round Robin	差额循环调度
DS	Differentiated Services	差分服务
DSCP	Differentiated Services Code Point	差分服务代码点
DSL	Digital Subscriber Line	数字用户线
DSLAM	Digital Subscriber Line Access Multiplexer	数字用户线路接入复用器

**E**

EDD	Ethernet Demarcation Device	以太网分界设备
EFM	Ethernet in the First Mile	第一英里以太网
ELPS	Ethernet Linear Protection Switching	以太网线性保护倒换
EMC	Electro Magnetic Compatibility	电磁兼容
ERPS	Ethernet Ring Protection Switching	以太网环网保护倒换
ETS	European Telecommunications Standards	欧洲电信标准
ETSI	European Telecommunications Standards Institute	欧洲电信标准化协会

**I**

IGMP	Internet Group Management Protocol	因特网组管理协议
------	------------------------------------	----------

**L**

LLDP	Link Layer Discovery Protocol	链路层发现协议
LOS	Loss of Signal	信号丢失

**M**

MEF	Metro Ethernet Forum	城域以太网论坛
MTBF	Mean Time Between Failure	平均无故障工作时间
MVR	Multicast VLAN Registration	组播 VLAN 注册

**N**

NGN	Next Generation Network	下一代网络
NNM	Network Node Management	网络节点管理
NView NNM	NView Network Node Management	NView 网络节点管理系统

**P**

PHB	Per-Hop Behavior	每跳转发行为
PPPoE	PPP over Ethernet	以太网承载 PPP 协议
PVC	Permanent Virtual Circuit	永久虚电路

**R**

RADIUS	Remote Authentication Dial In User Service	远程用户拨号认证系统
RH	Relative Humidity	相对湿度
RMON	Remote Network Monitoring	远端网络监控

**S**

SLA	Service Level Agreement	服务等级规约
SP	Strict-Priority	严格优先级调度
SSHv2	Secure Shell v2	安全外壳协议版本 2
STP	Spanning Tree Protocol	生成树协议

**T**

TACACS+	Terminal Access Controller Access Control System	终端访问控制器访问控制系统
TFTP	Trivial File Transfer Protocol	普通文件传输协议

**U**

UART	Universal Asynchronous Receiver/Transmitter	通用异步接收/发送装置
UL	Underwriter Laboratories	美国保险商试验所（认证）
UNI	User Network Interface	用户侧接口

**W**



---

WRR	Weight Round Robin	加权循环调度
<b>A</b>		
ACL	Access Control List	访问控制列表
AN	Access Node	接入节点
APS	Automatic Protection Switching	自动保护倒换
ARP	Address Resolution Protocol	地址解析协议
<b>C</b>		
CFM	Connectivity Fault Management	连接故障管理
CoS	Class of Service	服务等级
CPU	Central Processing Unit	中央处理器
CSMA/CD	Carrier Sense Multiple Access/Collision Detection	载波侦听多路访问
<b>D</b>		
DAI	Dynamic ARP Inspection	动态 ARP 检测
DFB	Distributed Feed Back	分布反馈
DiffServ	Differentiated Service	区分服务
DRR	Deficit Round Robin	差额循环调度
DS	Differentiated Services	差分服务
DSCP	Differentiated Services Code Point	差分服务代码点
DSL	Digital Subscriber Line	数字用户线
DSLAM	Digital Subscriber Line Access Multiplexer	数字用户线路接入复用器
<b>E</b>		
EDD	Ethernet Demarcation Device	以太网分界设备
EFM	Ethernet in the First Mile	第一英里以太网
ELPS	Ethernet Linear Protection Switching	以太网线性保护倒换
EMC	Electro Magnetic Compatibility	电磁兼容
ERPS	Ethernet Ring Protection Switching	以太网环网保护倒换
ETS	European Telecommunications Standards	欧洲电信标准
ETSI	European Telecommunications Standards Institute	欧洲电信标准化协会

---

**I**

IGMP Internet Group Management Protocol 因特网组管理协议

**L**

LLDP Link Layer Discovery Protocol 链路层发现协议

LOS Loss of Signal 信号丢失

**M**

MEF Metro Ethernet Forum 城域以太网论坛

MTBF Mean Time Between Failure 平均无故障工作时间

MVR Multicast VLAN Registration 组播 VLAN 注册

**N**

NGN Next Generation Network 下一代网络

NNM Network Node Management 网络节点管理

NView NNM NView Network Node Management NView 网络节点管理系统

**P**

PHB Per-Hop Behavior 每跳转发行为

PPPoE PPP over Ethernet 以太网承载 PPP 协议

PVC Permanent Virtual Circuit 永久虚电路

**R**

RADIUS Remote Authentication Dial In User Service 远程用户拨号认证系统

RH Relative Humidity 相对湿度

RMON Remote Network Monitoring 远端网络监控

**S**

SLA Service Level Agreement 服务等级规约

SP Strict-Priority 严格优先级调度

SSHv2 Secure Shell v2 安全外壳协议版本 2

---

STP	Spanning Tree Protocol	生成树协议
<b>T</b>		
TACACS+	Terminal Access Controller Access Control System	终端访问控制器访问控制系统
TFTP	Trivial File Transfer Protocol	普通文件传输协议
<b>U</b>		
UART	Universal Asynchronous Receiver/Transmitter	通用异步接收/发送装置
UL	Underwriter Laboratories	美国保险商试验所（认证）
UNI	User Network Interface	用户侧接口
<b>W</b>		
WRR	Weight Round Robin	加权循环调度



浪潮思科网络科技有限公司  
Inspur-Cisco Networking Technology CO.,Ltd

地址: 北京市海淀区西北旺东路 10 号院 (中关村软件园) 东区 20 号 邮编: 100094 电话: 8610-82884499  
网址: <http://www.icnlnetworks.com> 技术支持: [inspur\\_network@inspur.com](mailto:inspur_network@inspur.com)  
销售热线: 400-691-1766 技术咨询热线: 400-691-1766